

# CHLORIDE

*Secure Power Always*

**Linear Plus-T 6 kVA e 10 kVA**



**Sistema de alimentação ininterrupta**

## Linear Plus-T 6 kVA e 10 kVA

A linha Linear Plus-T da Chloride está disponível na versão torre com saída monofásica de 6kVA e 10kVA. Por incorporar a moderna tecnologia de dupla conversão, apresentar um design avançado e proporcionar capacidades de integração a diversos sistemas, a linha Linear Plus oferece a proteção mais eficiente, 24 horas por dia, contra todos os tipos de distúrbios e problemas na rede de alimentação.

### Tecnologia de ponta

O no-break Linear Plus-T utiliza a tecnologia de dupla conversão para fornecer uma arquitetura de energia segura para os sistemas de aplicações críticas do cliente. Esta opção garante o nível mais elevado de regulação da tensão e frequência e pode representar a única alternativa prática para os ambientes onde a qualidade da rede elétrica é deficiente.

### Transformador de isolamento de baixa impedância na saída:

Um transformador de saída instalado no interior do gabinete permite:

- selecionar a tensão nominal de saída em 120/208/240 Volts
- fornecer energia condicionada e protegida para as cargas
- proteger o equipamento dos surtos e ruídos
- garantir uma referência de Terra limpa.

### Ligação em paralelo

A possibilidade de ligar em paralelo até três unidades Linear Plus-T UPS aumenta a capacidade e a redundância do sistema, melhorando a confiabilidade e a disponibilidade totais do equipamento.

### Autonomia escalonável

Baterias facilmente substituíveis simplificam a respectiva troca sem causar interrupções para o sistema protegido.

A autonomia do UPS pode ser expandida com a adição de armários para baterias suplementares.

### Painel de controle

Os no-breaks da série Linear Plus-T estão equipados com um painel de controle incluindo um display LCD em quatro idiomas que permite o monitoramento e controle completos do UPS. Os textos estão disponíveis em inglês, alemão, português e espanhol.

O acesso completo aos menus do LCD é feito através dos botões de navegação situados abaixo da tela.

### Monitoramento LIFE.net

A linha Linear Plus é totalmente compatível com o LIFE, a ferramenta de diagnóstico remoto da Chloride. O LIFE é a solução mais próxima a ter um engenheiro da Chloride permanentemente no local e oferece:

- Monitoramento contínuo em tempo real do UPS

- Transmissão automática de relatórios diários sobre o funcionamento do UPS
- Diagnóstico em tempo real de todos os parâmetros operacionais do UPS
- Possibilidade de intervenção e reparos à distância
- Relatórios mensais do estado de funcionamento do UPS
- Função ETS exclusiva para localizar e eliminar as falhas de funcionamento mais comuns
- Monitoramento da qualidade de energia para gerenciar de maneira eficiente as tendências de distúrbios elétricos.

### Interface de comunicação

A série Linear Plus está equipada com uma interface COM padrão (RS232) e com um slot para placas de conectividade opcionais.

As placas de interface para a colocação no slot incluem:

- Adaptador SNMP (ManageUPSNET) para conectar o dispositivo a uma rede
- Adaptador LIFE.net para o monitoramento à distância
- Adaptador de contato seco.

Aconselha-se aos usuários a seguir à risca as instruções de instalação fornecidas com os acessórios.

### Aplicações

- Proteção de redes e sistemas VoIP/sistemas de informações departamentais em ambientes descentralizados

- Equipamentos médicos, sistemas TI, equipamentos de diagnóstico, laboratórios clínicos e sistemas de suporte de monitoramento
- Ambientes industriais, tais como equipamentos de controle de processo
- Servidores LAN /WAN e salas TI
- Agências bancárias.

### Energia segura

Um UPS sozinho nunca conseguirá fornecer o nível de continuidade de que a empresa necessita. A Chloride oferece uma ampla gama de programas de manutenção capazes de:

- Oferecer uma maior confiabilidade para as cargas
- Aumentar a vida útil do equipamento de proteção de energia
- Otimizar os investimentos do cliente
- Oferecer o gerenciamento dos riscos a um custo fixo
- Contribuir para controlar o ambiente empresarial
- Fornecer uma abordagem ativa para restaurar as condições ideais depois de uma falha.

Não hesite em contatar o escritório local de vendas da Chloride para obter maiores informações.

**Entregue o gerenciamento da energia a quem é experiente.**

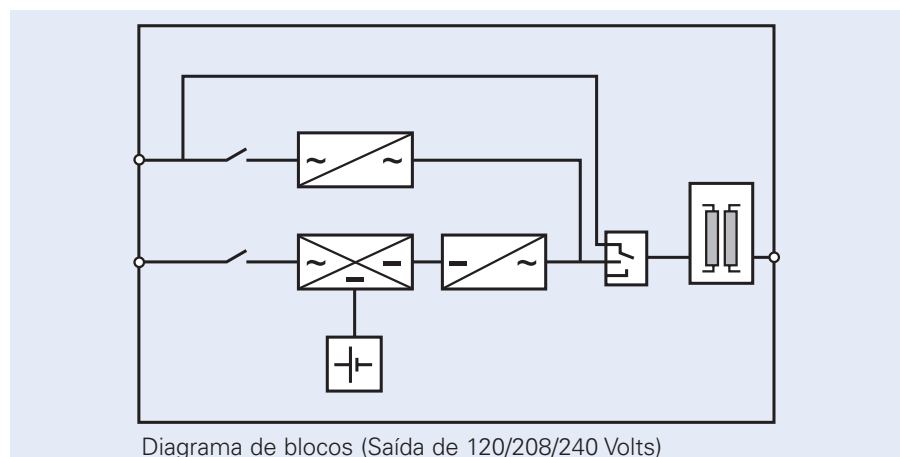


Diagrama de blocos (Saída de 120/208/240 Volts)

Linear Plus-T	6/11	10/11
<b>ENTRADA</b>		
Número de fases	1	1
Tensão (V)	200/208/220/230/240	
Tolerância (V)	176-276	176-276
Frequência (Hz)	50/60	50/60
Fator de potência	>0,97	>0,97
Distorsão da corrente de entrada (%)	<5	<5
<b>SAÍDA</b>		
Número de fases	1	1
Potência nominal a 40°C (kVA)	6	10
Potência nominal ativa (kW)	4,2	7
Tensão (V)	120/208/240	120/208/240
Frequência (Hz)	50/60	50/60
Fator de potência	0,7	0,7
Corrente de saída a 208V (Arms)	28,8	48,1
Corrente de saída a 120V (Arms)	50,0	83,3
Sobrecarga 104%	Aviso	
105-125%	Transferência ao by-pass após 60 segundos	
126-150%	Transferência ao by-pass após 10 segundos	
150-300%	Transferência ao by-pass após 2 segundos	
Variação dinâmica da tensão de saída causada por alterações na carga (%)	±2	±2
Forma da onda na saída	sinusoidal	sinusoidal
Distorção harmônica na saída	Em conformidade com a norma IEC/EN 62040 - 3	
<b>BATERIAS</b>		
Temperatura ideal da bateria (°C)	15-25	
Corrente de carga (A)	1,2	
Número de baterias	20	
Tensão de fim de descarga (Vdc)	200	
<b>DADOS DO UPS</b>		
Temperatura de funcionamento (°C)	0 - 40	0 - 40
Cor	RAL 7016	RAL 7016
Nível de ruído máximo a 1 metro (dBA)	<50	<50
Rendimento AC/AC (%)	>86	>86
Slot de comunicação	1 para adaptador SNMP, adaptador de contato seco, adaptador LIFE.net	
Interfaces de comunicação padrão	1 x RS 232	1 x RS 232
<b>DIMENSÕES</b>		
Altura (mm)	800	800
Largura (mm)	300	300
Profundidade (mm)	675	675
Peso do UPS (kg) (sem bateria)	71	101
Peso do UPS (kg) (com baterias internas)	148	173
Grau de proteção	IP 20	
Norma de segurança	UL-1778C/UL IEC/EN62040-1-1	

Esta publicação possui somente uma finalidade informativa e não é considerada parte integrante de ofertas nem de contratos. Por perseguir uma política de contínuo desenvolvimento e melhoramento do produto, a empresa reserva-se o direito de alterar qualquer informação indicada sem aviso prévio. MK44LOBRLINPT Rev. 2-03/2008

**Chloride UPS Systems  
WORLD HEADQUARTERS**

Via Fornace 30  
40023 Castel Guelfo (BO)  
Italy

**T** +39 0542 632 111  
**F** +39 0542 632 120  
**E** enquiries@chloridepower.com

# CHLORIDE

[www.chloridepower.com](http://www.chloridepower.com)

A Empresa Chloride mais próxima é:

**Chloride Brasil**

Av. Dep. Oswaldo Moraes e Silva, 55  
Galpões 1 e 3 – Vl. Conceição  
Diadema/SP Brasil  
CEP: 09991-190  
Brasil

**T** +55 11 3711 0560  
**F** +55 11 3711 0560  
**E** vendas@chloridepower.com

[www.chloridepower.com.br](http://www.chloridepower.com.br)

Para a lista completa de contatos Chloride em outros países, por favor visite o website [www.chloridepower.com](http://www.chloridepower.com)



Certificate No. EMS 76732 Certificate No. FM 11043